



Želeč

6-boká věž, PH 100
 skluzavka standard
 šikmá plocha s lanem
 lezecká stěna
 šikmý síťový výstup
 žebřík s madly
 bariéra z jasanových tyčí

Provedení

Cena bez dopravy, montáže a DPH

Želeč

31 2001 8007

90 600,- Kč

příplatek za barevnou střechu

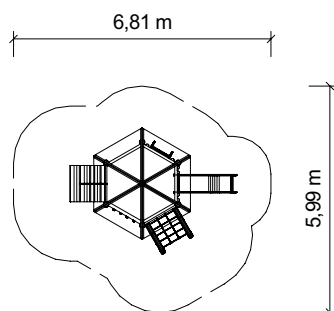
1 600,- Kč

Details

Výška prvku:	3,50 m
Minimální prostor (délka x šířka x výška):	6,90 x 6,00 x 3,60 m
Výška volného pádu:	1,75 m
Tlumení pádu:	dle ČSN EN 1176
Největší část (délka):	3,30 m
Nejtěžší část:	ca. 280 kg
Způsob dodání:	smontované moduly
Doporučená věková skupina:	od 3 let



CERTIFIKOVÁNO PODLE ČSN EN 1176



M 1:200

Lukavec

6-boká věž, PH 140
 skluzavka dobrodružství
 šikmá plocha s lanem
 požárnická tyč
 šikmý síťový výstup
 žebřík s madly
 bariéra z jasanových tyčí



Provedení

Cena bez dopravy, montáže a DPH

Lukavec

31 2001 0056

101 100,- Kč

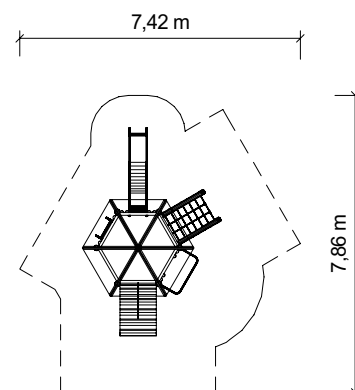
příplatek za barevnou střechu

1 600,- Kč

Detaily

Výška prvku:	3,90 m
Minimální prostor (délka x šířka x výška):	7,90 x 7,50 x 4,00 m
Výška volného pádu:	1,40 m
Tlumení pádu:	dle ČSN EN 1176
Největší část (délka):	3,70 m
Nejtěžší část:	ca. 290 kg
Způsob dodání:	smontované moduly
Doporučená věková skupina:	od 4 let

CERTIFIKOVÁNO PODLE ČSN EN 1176



M 1:200



Radniční

6-boká věž, PH 140
 skluzavka dobrodružství
 bariéra z půlkuláčů
 lezecká stěna
 schody
 hadicový výstup
 šikmý síťový výstup

Provedení

Cena bez dopravy, montáže a DPH

Radniční

31 2001 8010

109 950,- Kč

příplatek za barevnou střechu

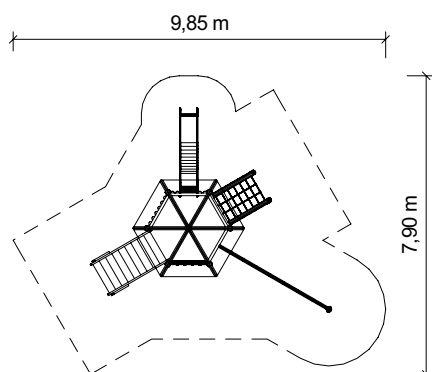
1 600,- Kč

Detaily

Výška prvku:	4,50 m
Minimální prostor (délka x šířka x výška):	9,20 x 7,10 x 4,60 m
Výška volného pádu:	2,15 m
Tlumení pádu:	dle ČSN EN 1176
Největší část (délka):	4,15 m
Nejtěžší část:	ca. 310 kg
Způsob dodání:	smontované moduly
Doporučená věková skupina:	od 4 let



CERTIFIKOVÁNO PODLE ČSN EN 1176



M 1:200

Hlohovice

6-boká věž bez střechy, PH 140
 skluzavka standard
 požární tyč
 ručkový výstup
 lezecká stěna
 šikmý síťový výstup
 žebřík s madly



Provedení

Cena bez dopravy, montáže a DPH

Hlohovice

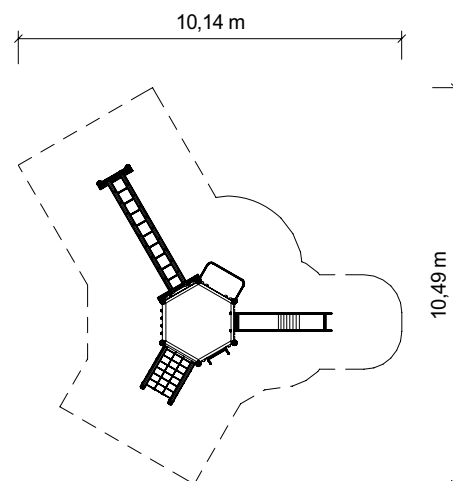
31 2001 8011

101 900,- Kč

Detaily

Výška prvku:	3,00 m
Minimální prostor (délka x šířka x výška):	10,50 x 10,20 x 4,00 m
Výška volného pádu:	2,40 m
Tlumení pádu:	dle ČSN EN 1176
Největší část (délka):	3,70 m
Nejtěžší část:	ca. 300 kg
Způsob dodání:	smontované moduly
Doporučená věková skupina:	od 5 let

CERTIFIKOVÁNO PODLE ČSN EN 1176



M 1:200

Bukovec

6-boká věž bez střechy, PH 200
 skluzavka dobrodružství
 žebřík s madly
 lanový most jako výstup
 lezecká stěna
 šikmý síťový výstup
 bariéra z jasanových tyčí



Provedení

Cena bez dopravy, montáže a DPH

Bukovec

31 2001 8012

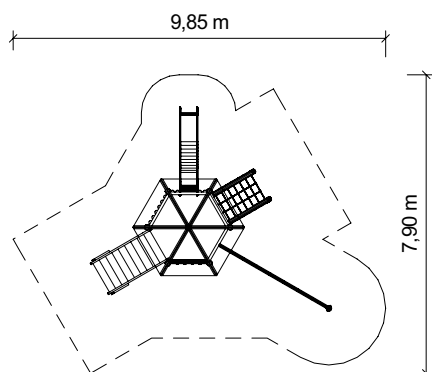
114 700,- Kč

Detaily

Výška prvku:	2,90 m
Minimální prostor (délka x šířka x výška):	9,90 x 7,90 x 3,90 m
Výška volného pádu:	2,75 m
Tlumení pádu:	dle ČSN EN 1176
Největší část (délka):	3,60 m
Nejtěžší část:	ca. 330 kg
Způsob dodání:	smontované moduly
Doporučená věková skupina:	od 5 let



CERTIFIKOVÁNO PODLE ČSN EN 1176



M 1:200

Záhoří

6-boká věž, PH 200
 skluzavka dobrodružství
 bariéra z půlkuláčů (2x)
 lezecká stěna
 žebřík s madly
 požární tyč



Provedení

Cena bez dopravy, montáže a DPH

Záhoří

31 2001 0140

105 300,- Kč

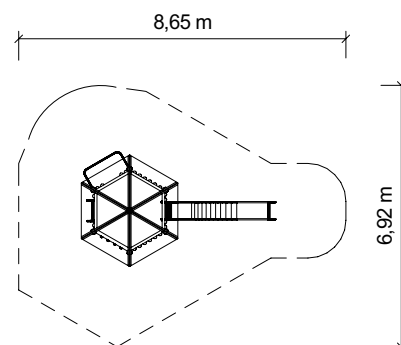
příplatek za barevnou střechu

1 600,- Kč

Detaily

Výška prvku:	4,50 m
Minimální prostor (délka x šířka x výška):	8,70 x 7,00 x 4,60 m
Výška volného pádu:	2,75 m
Tlumení pádu:	dle ČSN EN 1176
Největší část (délka):	4,20 m
Nejtěžší část:	ca. 390 kg
Způsob dodání:	smontované moduly
Doporučená věková skupina:	od 5 let

CERTIFIKOVÁNO PODLE ČSN EN 1176



M 1:200



Janov

6-boká věž, PH 200
 skluzavka standard
 lezecká stěna
 hadicový výstup
 požárnická tyč
 šikmá plocha s lanem
 žebřík s madly

Provedení

Cena bez dopravy, montáže a DPH

Janov

31 2001 0146

112 000,- Kč

příplatek za barevnou střechu

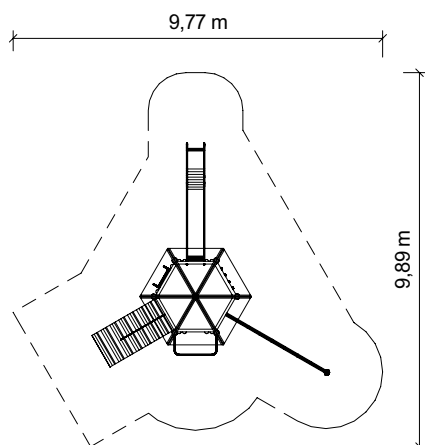
1 600,- Kč

Details

Výška prvku:	4,50 m
Minimální prostor (délka x šířka x výška):	9,90 x 9,80 x 4,60 m
Výška volného pádu:	2,75 m
Tlumení pádu:	dle ČSN EN 1176
Největší část (délka):	4,20 m
Nejtěžší část:	ca. 370 kg
Způsob dodání:	smontované moduly
Doporučená věková skupina:	od 5 let



CERTIFIKOVÁNO PODLE ČSN EN 1176



M 1:200