

Benjamin

4-boká věž se sedl. střechou,
PH 100
skluzavka standard
šikmá plocha s lanem
bariéra z půlkuláčů
šikmý síťový výstup



Provedení

Cena bez dopravy, montáže a DPH

Benjamin

31 2010 0384

62 050,- Kč

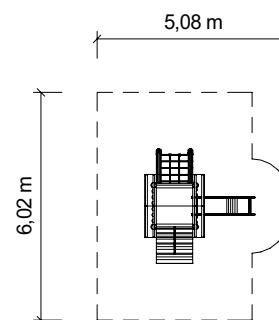
příplatek za barevnou střechu

1 100,- Kč

Detaily

Výška prvku:	3,00 m
Minimální prostor (délka x šířka x výška):	6,10 x 5,10 x 3,10 m
Výška volného pádu:	1,00 m
Tlumení pádu:	dle ČSN EN 1176
Největší část (délka):	3,15 m
Nejtěžší část:	ca. 140 kg
Způsob dodání:	smontované moduly
Doporučená věková skupina:	od 3 let

CERTIFIKOVÁNO PODLE ČSN EN 1176



M 1:200

Podlesí

4-boká věž bez střechy, PH 100
 skluzavka standard
 bariéra z půlkuláčů
 schody
 šikmý síťový výstup



Provedení

Cena bez dopravy, montáže a DPH

Podlesí

31 2010 8034

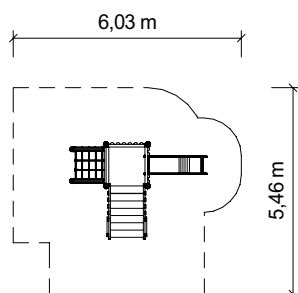
60 150,- Kč

Details

Výška prvku:	1,90 m
Minimální prostor (délka x šířka x výška):	6,10 x 5,50 x 2,90 m
Výška volného pádu:	1,00 m
Tlumení pádu:	dle ČSN EN 1176
Největší část (délka):	2,60 m
Nejtěžší část:	ca. 120 kg
Způsob dodání:	smontované moduly
Doporučená věková skupina:	od 3 let



CERTIFIKOVÁNO PODLE ČSN EN 1176



M 1:200

Sojkov

4-boká věž bez střechy, PH 140
 skluzavka standard
 bariéra z jasanových tyčí
 žebřík s madly



Provedení

Cena bez dopravy, montáže a DPH

Sojkov

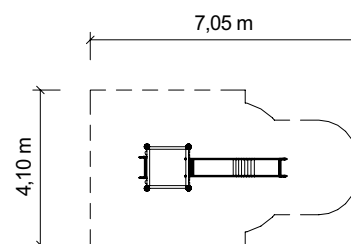
31 2010 0337

55 800,- Kč

Detaily

Výška prvku:	2,20 m
Minimální prostor (délka x šířka x výška):	7,10 x 4,10 x 3,20 m
Výška volného pádu:	1,40 m
Tlumení pádu:	dle ČSN EN 1176
Největší část (délka):	2,90 m
Nejtěžší část:	ca. 150 kg
Způsob dodání:	smontované moduly
Doporučená věková skupina:	od 4 let

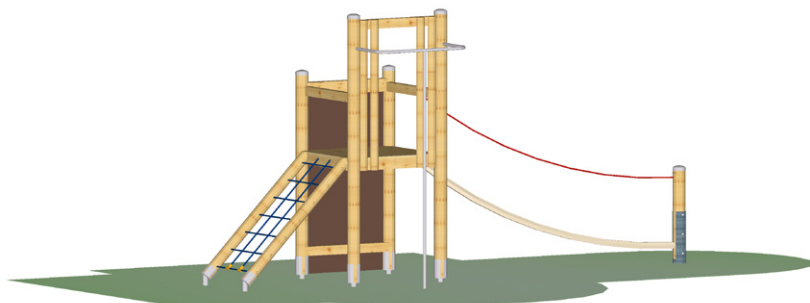
CERTIFIKOVÁNO PODLE ČSN EN 1176



M 1:200

Bystrá

4-boká věž bez střechy, PH 140
požárnická tyč
lezecká stěna
šikmý síťový výstup
hadicový výstup



Provedení

Cena bez dopravy, montáže a DPH

Bystrá

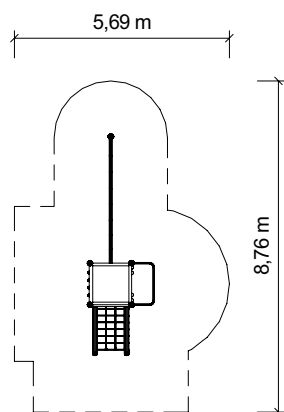
31 2010 8019

42 650,- Kč

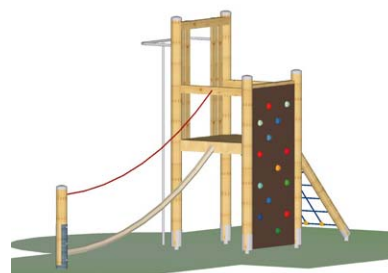
Detaily

Výška prvku:	2,70 m
Minimální prostor (délka x šířka x výška):	8,80 x 5,70 x 3,70 m
Výška volného pádu:	2,15 m
Tlumení pádu:	dle ČSN EN 1176
Největší část (délka):	3,40 m
Nejtěžší část:	ca. 170 kg
Způsob dodání:	smontované moduly
Doporučená věková skupina:	od 4 let

CERTIFIKOVÁNO PODLE ČSN EN 1176



M 1:200



Jílovice

4-boká věž se stan. střechou,
PH 140
skluzavka dobrodružství
schody
lezecká stěna
požární tyč



Provedení

Cena bez dopravy, montáže a DPH

Jílovice

31 2010 8032

79 600,- Kč

příplatek za barevnou střechu

1 100,- Kč

Detaily

Výška prvku: 3,50 m

Minimální prostor (délka x šířka x výška): 7,00 x 6,20 x 3,60 m

Výška volného pádu: 2,15 m

Tlumení pádu: dle ČSN EN 1176

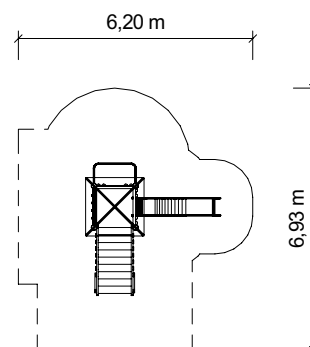
Největší část (délka): 3,50 m

Nejtěžší část: ca. 190 kg

Způsob dodání: smontované moduly

Doporučená věková skupina: od 4 let

CERTIFIKOVÁNO PODLE ČSN EN 1176



M 1:200



Dřevec

4-boká věž se stan. střechou,
PH 140
skluzavka dobrodružství
šikmý žebřík
lezecká stěna
šikmý síťový výstup

Provedení

Cena bez dopravy, montáže a DPH

Dřevec

31 2010 8033

81 800,- Kč

příplatek za barevnou střechu

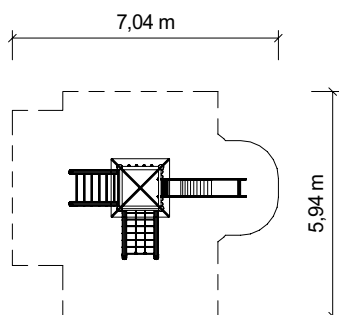
1 100,- Kč

Detaily

Výška prvku:	3,50 m
Minimální prostor (délka x šířka x výška):	7,10 x 6,00 x 3,60 m
Výška volného pádu:	2,15 m
Tlumení pádu:	dle ČSN EN 1176
Největší část (délka):	3,50 m
Nejtěžší část:	ca. 190 kg
Způsob dodání:	smontované moduly
Doporučená věková skupina:	od 4 let



CERTIFIKOVÁNO PODLE ČSN EN 1176



M 1:200

Ovsík

4-boká věž se sedl. střechou,
PH 140
skluzavka standard
šikmý síťový výstup
žebřík s madly
šikmá plocha s lanem



Provedení

Cena bez dopravy, montáže a DPH

Ovsík

31 2010 0385

71 600,- Kč

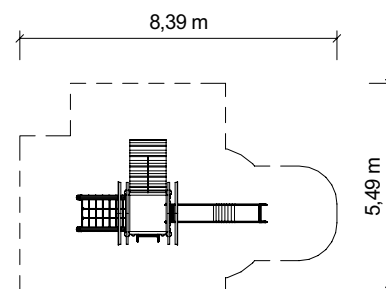
příplatek za barevnou střechu

1 100,- Kč

Detaily

Výška prvku:	3,40 m
Minimální prostor (délka x šířka x výška):	8,40 x 5,50 x 3,50 m
Výška volného pádu:	1,40 m
Tlumení pádu:	dle ČSN EN 1176
Největší část (délka):	3,50 m
Nejtěžší část:	ca. 170 kg
Způsob dodání:	smontované moduly
Doporučená věková skupina:	od 4 let

CERTIFIKOVÁNO PODLE ČSN EN 1176



M 1:200



Račice

4-boká věž se stan. střechou,
PH 200
skluzavka standard
bariéra z jasanových tyčí
žebřík s madly
šikmý síťový výstup

Provedení

Cena bez dopravy, montáže a DPH

Račice

31 2010 0267

75 950,- Kč

příplatek za barevnou střechu

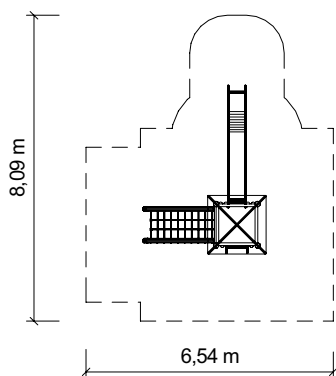
1 100,- Kč

Details

Výška prvku:	4,10 m
Minimální prostor (délka x šířka x výška):	8,10 x 6,60 x 4,20 m
Výška volného pádu:	2,00 m
Tlumení pádu:	dle ČSN EN 1176
Největší část (délka):	4,10 m
Nejtěžší část:	ca. 190 kg
Způsob dodání:	smontované moduly
Doporučená věková skupina:	od 5 let



CERTIFIKOVÁNO PODLE ČSN EN 1176



M 1:200

Slaná

4-boká věž se stan. střechou,
PH 19 + 200
skluzavka standard
schody
hadicový výstup
lezecká stěna
stěna z půlkuláčů plná
stěna z půlkuláčů krátká,
s oknem



Provedení

Cena bez dopravy, montáže a DPH

Slaná

31 2010 0277

101 800,- Kč

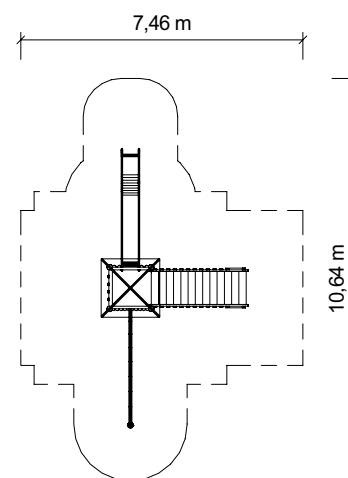
příplatek za barevnou střechu

1 100,- Kč

Detaily

Výška prvku:	4,10 m
Minimální prostor (délka x šířka x výška):	11,00 x 7,50 x 4,20 m
Výška volného pádu:	2,75 m
Tlumení pádu:	dle ČSN EN 1176
Největší část (délka):	4,10 m
Nejtěžší část:	ca. 310 kg
Způsob dodání:	smontované moduly
Doporučená věková skupina:	od 5 let

CERTIFIKOVÁNO PODLE ČSN EN 1176



M 1:200

Uhřínov

4-boká věž se sedl. střechou,
PH 200
skluzavka standard
šikmá plocha s lanem
lezecká stěna
šikmý síťový výstup



Provedení

Cena bez dopravy, montáže a DPH

Uhřínov

31 2010 0372

84 900,- Kč

příplatek za barevnou střechu

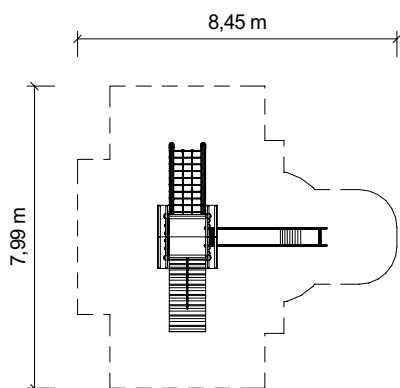
1 100,- Kč

Detaily

Výška prvku:	4,00 m
Minimální prostor (délka x šířka x výška):	8,50 x 8,00 x 4,10 m
Výška volného pádu:	2,75 m
Tlumení pádu:	dle ČSN EN 1176
Největší část (délka):	4,10 m
Nejtěžší část:	ca. 210 kg
Způsob dodání:	smontované moduly
Doporučená věková skupina:	od 5 let



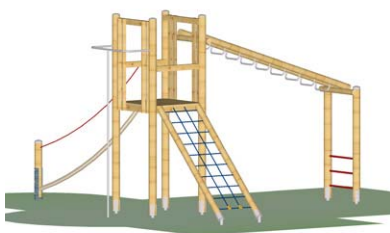
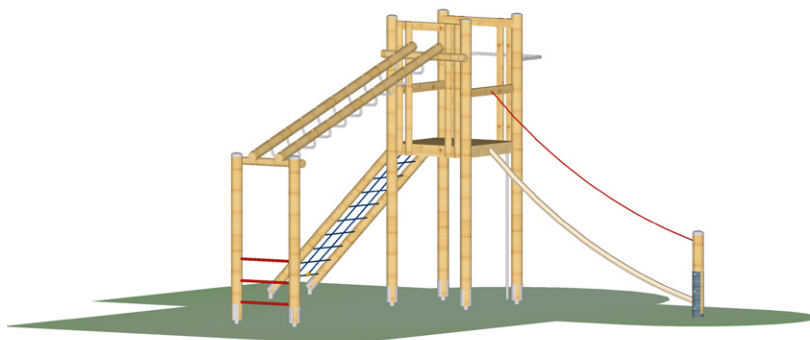
CERTIFIKOVÁNO PODLE ČSN EN 1176



M 1:200

Emko

4-boká věž bez střechy, PH 200
hadicový výstup
ručkovací výstup
požární tyč
šikmý síťový výstup



Provedení

Cena bez dopravy, montáže a DPH

Emko

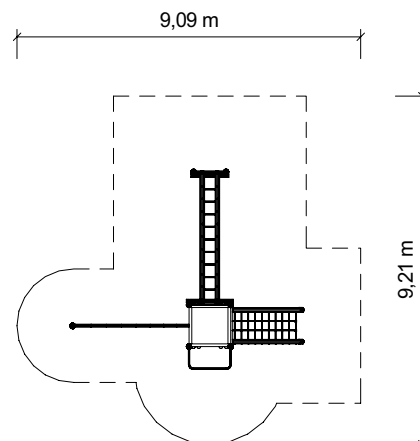
31 2010 8023

59 350,- Kč

Detaily

Výška prvku:	3,40 m
Minimální prostor (délka x šířka x výška):	9,30 x 9,10 x 4,40 m
Výška volného pádu:	3,00 m
Tlumení pádu:	dle ČSN EN 1176
Největší část (délka):	4,10 m
Nejtěžší část:	ca. 170 kg
Způsob dodání:	smontované moduly
Doporučená věková skupina:	od 6 let

CERTIFIKOVÁNO PODLE ČSN EN 1176



M 1:200