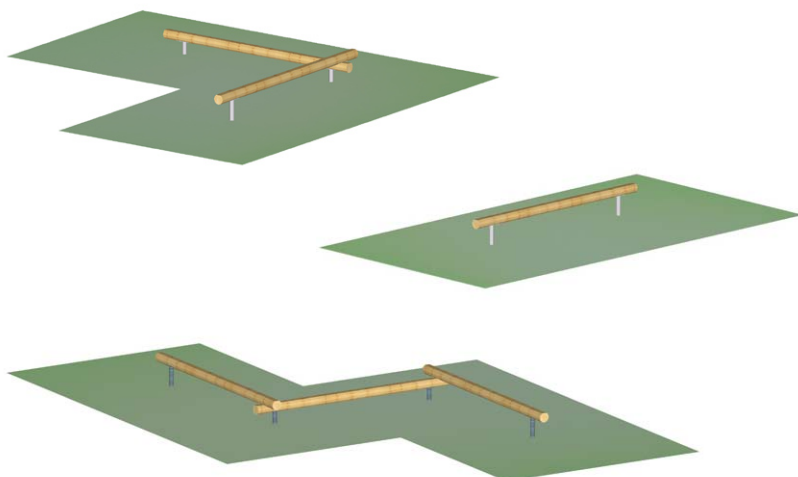


Kladiny



Provedení

Cena bez dopravy, montáže a DPH

Kladina

24 1000 0000

4 200,- Kč**Kladina dvojitá**

24 1010 0000

7 600,- Kč**Kladina trojitá**

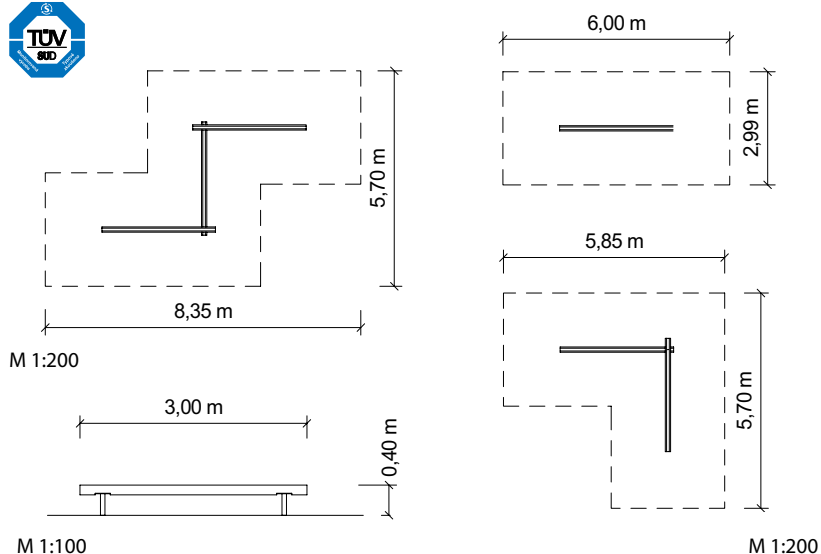
24 1100 0000

10 200,- Kč

Details

Výška prvku:	max. 0,60 m
Minimální prostor (délka x šířka x výška):	do 8,40 x 6,00 x 2,20 m
Výška volného pádu:	< 0,60 m
Tlumení pádu:	dle ČSN EN 1176
Největší část (délka):	3,00 m
Nejtěžší část:	ca. 45 kg
Způsob dodání:	předmontované části
Doporučená věková skupina:	od 4 let

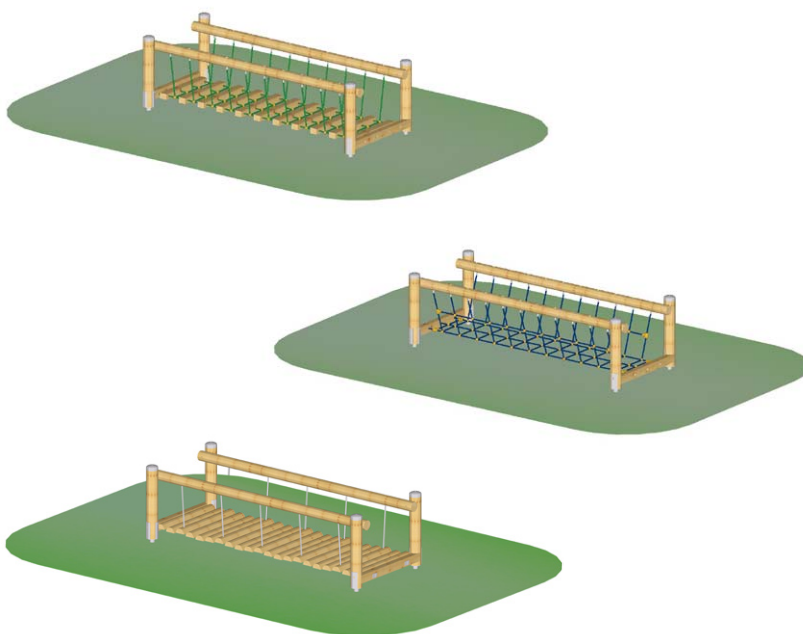
CERTIFIKOVÁNO PODLE ČSN EN 1176



Mosty

Všechny typy mostů vyrábíme také v délkách 3,58 a 4,16 m.

Mimostředová smrková kulatina sloupů průměru 140 mm, zábradlí průměru 120 mm. Kotvení žárově zinkovanou ocelí do betonové patky. U lanového mostu se na pochozí části střídají hranoly a lana, síťový most je kompletně z lan, řetězový most jako nejpohyblivější tvoří půlkuláče spojené řetězy.



Provedení

Cena bez dopravy, montáže a DPH

Lanový most 3m

24 2360 3001

23 200,- Kč**Síťový most 3m**

24 2370 3001

19 800,- Kč**Řetězový most 3m**

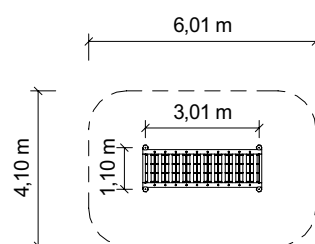
24 2300 3001

23 500,- Kč

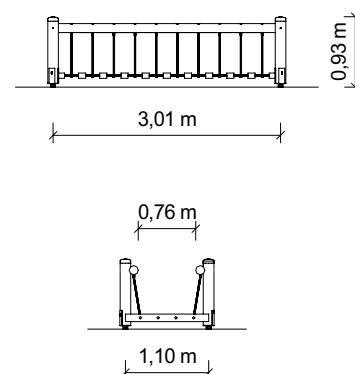
Detaily

Výška prvku:	1,0 m
Minimální prostor (délka x šířka x výška):	6,10 x 4,10 x 2,20 m
Výška volného pádu:	< 0,60 m
Tlumení pádu:	dle ČSN EN 1176
Největší část (délka):	3,20 m
Nejtěžší část:	ca. 60 kg
Způsob dodání:	předmontované části
Doporučená věková skupina:	od 3 let

CERTIFIKOVÁNO PODLE ČSN EN 1176



M 1:200



M 1:100

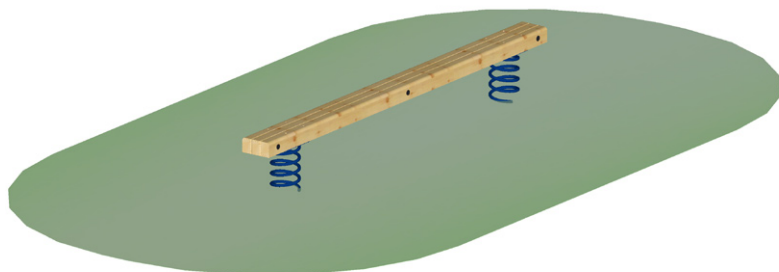
Právo na změny vyhrazeno.

Stav: 01/2011

HRAS
ZÁŘÍZENÍ HRÁŠT S.R.O.

HRAS - zařízení hřišť, s.r.o.
Zemědělská 6/145, 736 01 Havířov - Dolní Datyně
tel.: +420 596 810 813, fax: +420 596 811 015
prodej@hristehras.cz, www.hristehras.cz

55



Lavici tvoří 3 spojené smrkové hranoly 70 x 95 mm. Plochy jemně broušené, hrany zaoblené. Houpačkové pružiny kotvené ocelovým podstavcem do betonové patky.

Provedení

Cena bez dopravy, montáže a DPH

Pružinová lavice

24 1101 0000

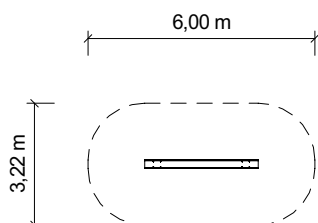
10 900,- Kč

Details

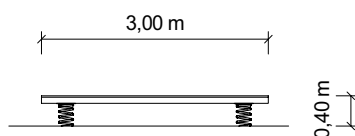
Výška prvku:	0,40 m
Minimální prostor (délka x šířka x výška):	6,00 x 3,30 x 2,20 m
Výška volného pádu:	0,40 m
Tlumení pádu:	dle ČSN EN 1176
Největší část (délka):	3,00 m
Nejtěžší část:	ca. 60 kg
Způsob dodání:	smontováno
Doporučená věková skupina:	od 3 let



CERTIFIKOVÁNO PODLE ČSN EN 1176



M 1:200

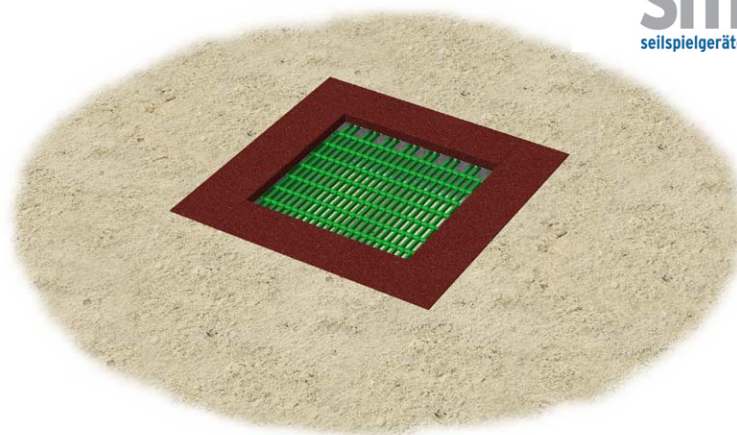
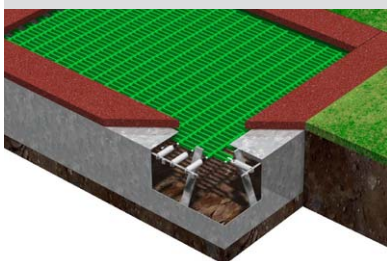


M 1:100

Trampolíny

Vyvinuto pro frekventovaná veřejná hřiště. Nejbezpečnější možnost skákání.

Tělo trampolíny tvoří 40 cm vysoký rám z žárově pozinkované oceli zcela zapuštěný pod úroveň terénu. Skákací plochu představují výrobcem patentované plastové spojky na ocelových lankách. K rámu je plocha uchycena pružinami. Okraj z pryžových desek. Dodanými háky lze jednoduše plochu odpojit od pružin a prostor vyčistit.



Provedení

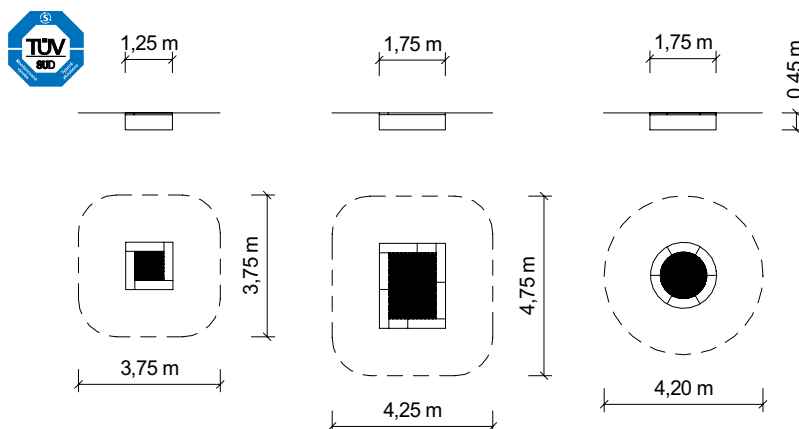
Cena bez dopravy, montáže a DPH

Trampolína „S“ (skákací plocha 0,75 x 0,75 m) 7210001	57 200,- Kč
Trampolína „XL“ (skákací plocha 1,25 x 1,75 m) 7211001	99 000,- Kč
Trampolína „Pí“ (skákací plocha D=1,20 m) 7221001	84 900,- Kč

Detaily

Výška prvku:	0,00 m
Minimální prostor (délka x šířka x výška):	3,80 x 3,80 x 2,50 m 4,80 x 4,30 x 2,50 m kruh D=4,20 m
Výška volného pádu:	0,55 m
Tlumení pádu:	dle ČSN EN 1176, trávnik vyhovuje
Největší část (délka):	1,25 / 2,25 / 1,75 m
Nejtěžší část:	ca. 130 / 250 / 220 kg
Způsob dodání:	smontováno
Doporučená věková skupina:	od 4 let

CERTIFIKOVÁNO PODLE EN 1176



M 1:200

Právo na změny vyhrazeno.

Stav: 01/2011

HRAS
ZÁŘÍZENÍ HRÍŠT S.R.O.

HRAS - zařízení hřišť, s.r.o.
Zemědělská 6/145, 736 01 Havířov - Dolní Datyně
tel.: +420 596 810 813, fax: +420 596 811 015
prodej@hristehras.cz, www.hristehras.cz

57