

Lanová dráha STEEL

bezpečnostní gumový sedák
s ocelovou výztuží



Provedení

Cena bez dopravy, montáže a DPH

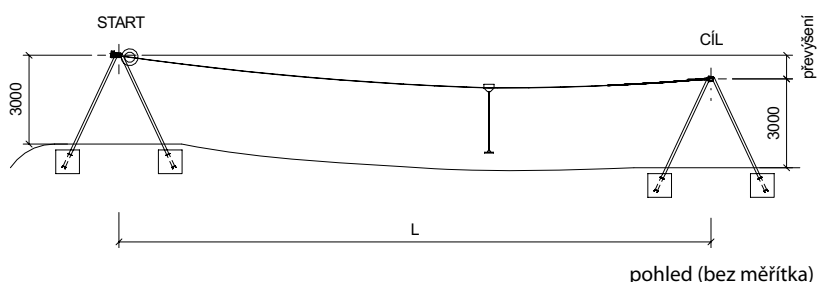
Lanová dráha STEEL, 20-40 m**99 900,- Kč**

20 6360 0000

Detaily

Výška prvku:	3,00 m
Minimální prostor (délka x šířka x výška):	24,00 až 44,00 x 4,00 x 3,00 m
Výška volného pádu:	1,00 m
Tlumení pádu:	podle ČSN EN 1176
Největší část (délka):	4,20 m
Nejtěžší část:	ca. 80 kg
Způsob dodání:	v částech, montáž na místě
Doporučená věková skupina:	od 4 let

CERTIFIKOVÁNO PODLE ČSN EN 1176



Právo na změny vyhrazeno.

Stav: 01/2011

HRAS
ZAŘÍZENÍ HRÁŠT S.R.O.

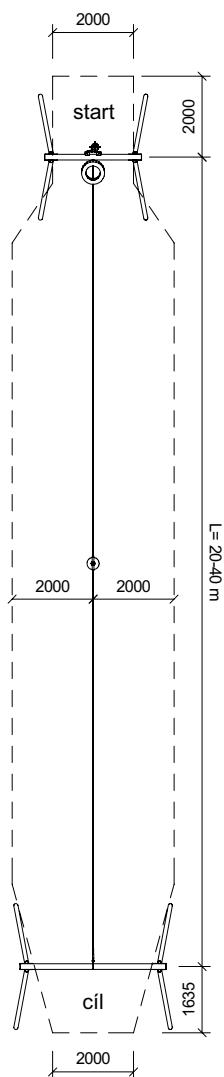
HRAS - zařízení hřišť, s.r.o.
Zemědělská 6/145, 736 01 Havířov - Dolní Datyně
tel.: +420 596 810 813, fax: +420 596 811 015
prodej@hristehras.cz, www.hristehras.cz

47

Naše lanová dráha vyžaduje převýšení mezi startem a cílem. Pro danou délku dráhy stanovíme patřičné převýšení tak, aby podle ČSN EN 1176 nebyla překročena max. rychlost jízdy 7 m/s. Sedák musí být vzdálen od povrchu min. 40 cm. Maximální délka dráhy je 40 m.

Konstrukce

Ocelové trubky 82,5 x 3,2 mm, kotveno do železobetonové patky. Ocelový překlad 140 x 140 x 5 mm. Žárově zinkováno. Spirální ocelové lano, průměr 10 mm. Dorazy vozíku: pneumatika (start), ocelová pružina (cíl).



napínací zařízení u startu



upevnění lana u cíle



vozik lanové dráhy
z nerez oceli,
polyamidová pojezdová kolečka,
trvalé brždění v nezatiženém stavu
proti samovolnému pohybu



základová patka
s armováním před nalitím betonu



Figurální točidla

Atraktivní vzhled, vysoká odolnost. Celonerezová konstrukce.



Tanečník



Tanečnice

Provedení

Cena bez dopravy, montáže a DPH

Tanečník

27 0000 0100

25 800,- Kč**Tanečnice**

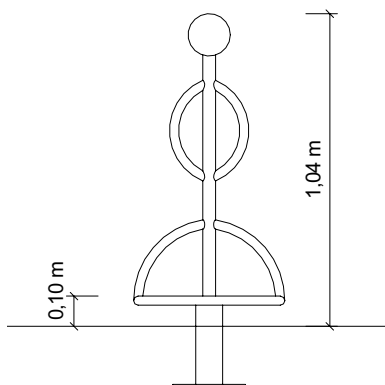
27 0000 0101

27 500,- Kč

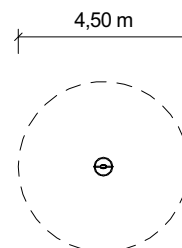
Detaily

Výška prvku:	1,10 m
Minimální prostor:	kruh o průměru 4,50 m, výška 2,00 m
Výška volného pádu:	< 0,60 m
Tlumení pádu:	dle ČSN EN 1176
Největší část (délka):	1,30 m
Nejtěžší část:	ca. 40 kg
Způsob dodání:	smontováno, kotvení samostatně
Doporučená věková skupina:	od 4 let

CERTIFIKOVÁNO PODLE ČSN EN 1176



M 1:25



M 1:200