



Otáčedla

Otáčení přenášením váhy těla.
Zábava pro malé i větší.

Konstrukce z nerez oceli, sedák
z lisovaného gumového
granulátu. Konce madel opatřeny
kulovými gumovými úchyty.

Provedení

Cena bez dopravy, montáže a DPH

Býk

27 0000 0010

27 500,- Kč**Beran**

27 0000 0020

29 900,- Kč**Lev**

27 0000 0030

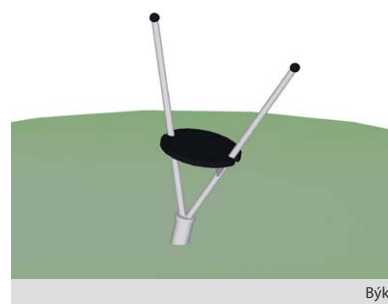
29 900,- Kč**Rak**

27 0000 0040

29 900,- Kč

Detaily

Výška prvku / výška sedáku:	max. 1,30 m / max. 0,60 m
Minimální prostor:	kruh o průměru 4,00 m, výška 2,40 m
Výška volného pádu:	< 0,60 m
Tlumení pádu:	dle ČSN EN 1176
Největší část (délka):	1,30 m
Nejtěžší část:	ca. 40 kg
Způsob dodání:	smontováno, kotvení samostatně
Doporučená věková skupina:	od 5 let



Býk



Beran

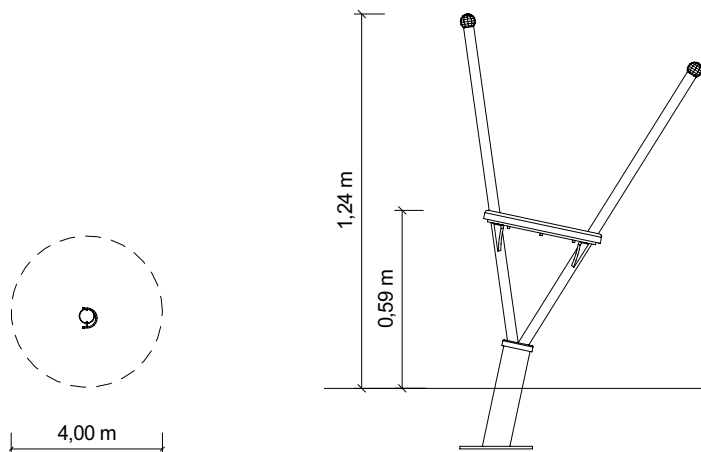


Lev



Rak

CERTIFIKOVÁNO PODLE ČSN EN 1176



M 1:200

M 1:25