



## Vodní kolo

základní provedení

Provedení pro stávající přirozené nebo nově vytvořené vodoteče. Umožňuje dětem určovat směr toku a jeho sílu. Na boční výpust navazuje další rameno toku nebo vhodná plocha pro vsakování vody.

Provedení

Cena bez dopravy, montáže a DPH

**Vodní kolo**, základní provedení  
12 1300 0101

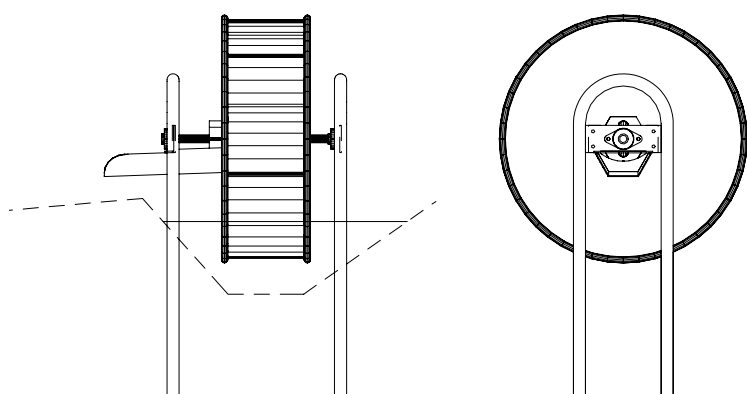
**na poptání**

## Detaily

Popis:	nerezová konstrukce, průměr 80 cm, 6 integrovaných lopat s boční kruhovou výpustí do koryta, podstavec k zabetonování
Minimální prostor:	2,00 x 2,00 x 1,80 m
Hmotnost:	ca. 80 kg
Způsob dodání:	smontováno



CERTIFIKOVÁNO PODLE ČSN EN 1176



M 1:25