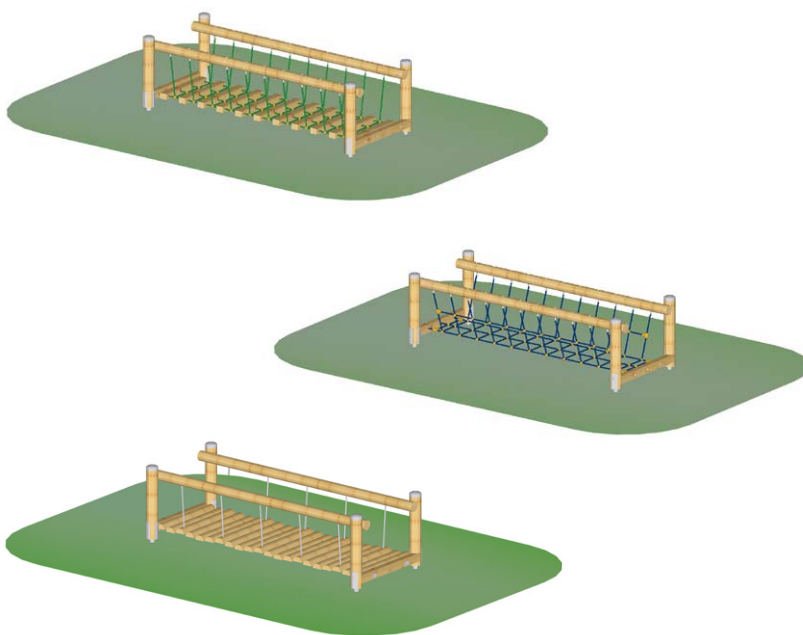


Mosty

Všechny typy mostů vyrábíme také v délkách 3,58 a 4,16 m.

Mimostředová smrková kulatina sloupů průměru 140 mm, zábradlí průměru 120 mm. Kotvení žárově zinkovanou ocelí do betonové patky. U lanového mostu se na pochozí části střídají hranoly a lana, síťový most je kompletně z lan, řetězový most jako nepohyblivější tvoří půlkuláče spojené řetězy.



Provedení

Cena bez dopravy, montáže a DPH

Lanový most 3m

24 2360 3001

23 200,- Kč**Síťový most 3m**

24 2370 3001

19 800,- Kč**Řetězový most 3m**

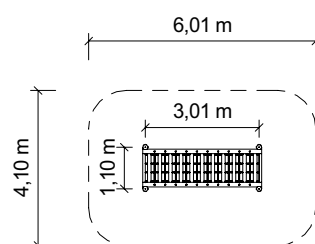
24 2300 3001

23 500,- Kč

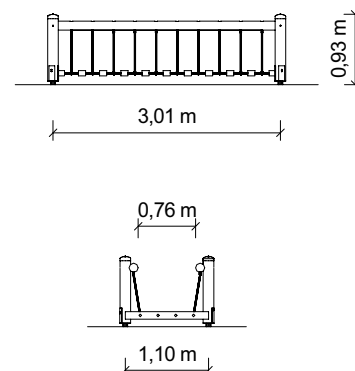
Detaily

Výška prvku:	1,0 m
Minimální prostor (délka x šířka x výška):	6,10 x 4,10 x 2,20 m
Výška volného pádu:	< 0,60 m
Tlumení pádu:	dle ČSN EN 1176
Největší část (délka):	3,20 m
Nejtěžší část:	ca. 60 kg
Způsob dodání:	předmontované části
Doporučená věková skupina:	od 3 let

CERTIFIKOVÁNO PODLE ČSN EN 1176



M 1:200



M 1:100